

DER TÜRÖFFNER FÜR ELEKTRISCHE TORE

VERTRIEB DURCH
 NICKELMV



Erweitern Sie ihr elektrisches Tor um einen manuellen Türöffner.

flink erspart dem Bauherren einen gesonderten Personenzugang zu bauen. Der Torflügel dient als Personeneingangstor. Einmal angebaut und Steuerkabel mit dem Schaltkasten verbunden, kann der Öffnungsvorgang mittels Türdrücker beliebig oft wiederholt werden. torflink funktioniert ohne, dass am bestehenden Schubtorantrieb technische Veränderungen erforderlich werden. Das Gleiche gilt auch für den automatischen Öffnungsvorgang.

Über einen gesonderten Adapter ist es möglich flink an allen auf dem deutschen Markt gängigen Schubtorantriebe zu montieren. Außerdem kann der Toröffner in seinem Bestand so umgebaut werden, dass ein Anbau sowohl Rechts als auch Links am Torflügeln möglich ist. Die Öffnungsweite des Tores wird dabei nicht eingeschränkt.



Manuelles öffnen

Schnell & Unkompliziert

torflink

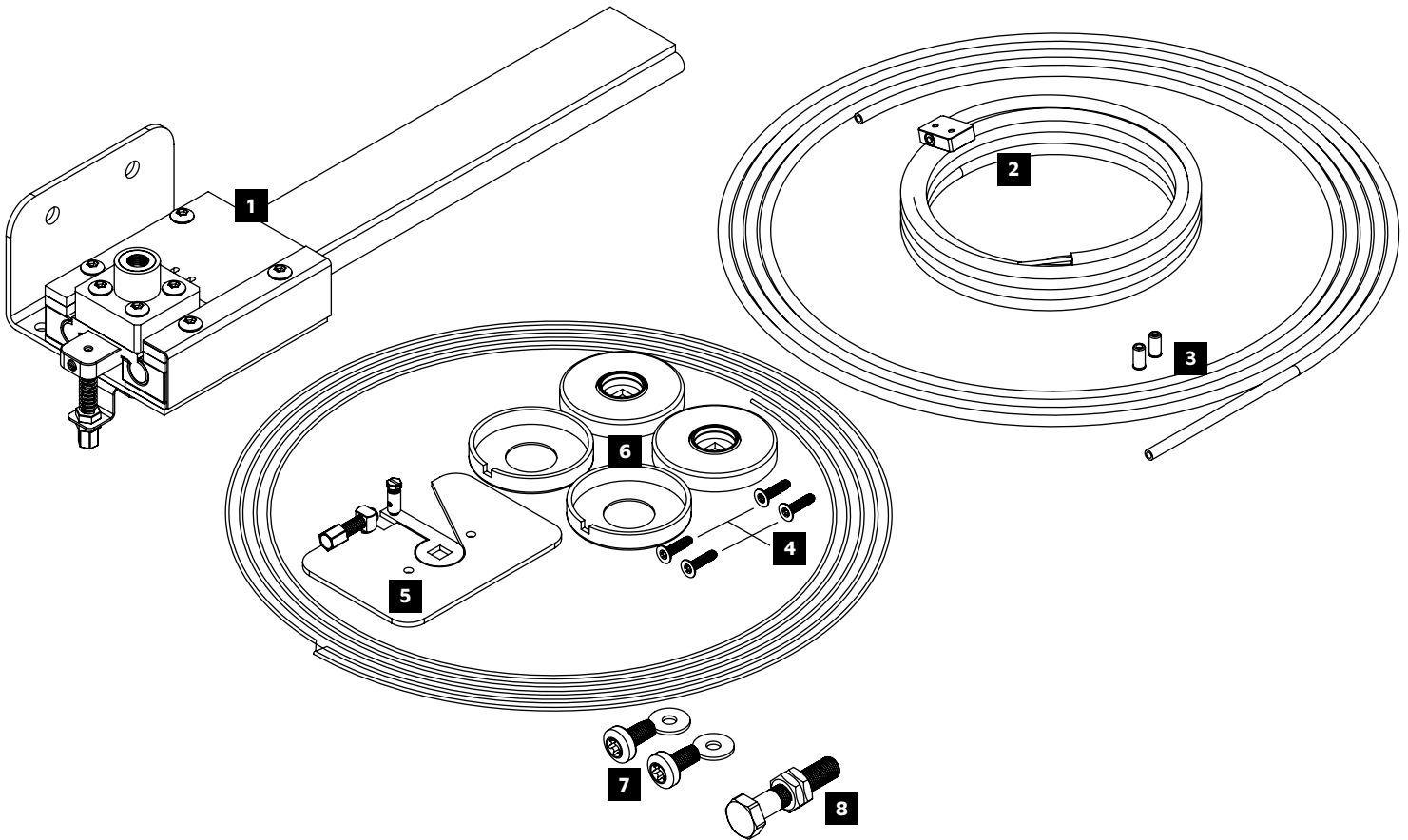


So funktioniert das Einbauset
torflink.de

EINBAU-SET

PAKETINHALT

VERTRIEB DURCH



2,35kg Gesamtgewicht

geschütztes Gebrauchsmuster Nr. 20 2021 101 689

Nr.	Benennung
1	Flink (Konsole, Bowdenzughalter, Adapter, Abdeckschild, 8xM6, Schraube Bowdenzughalter, Bowdenzug Schraube, Bowdenzug Mutter, Bowdenzug Feder, 1xM8)
2	Steuerleitung & Mikrostössel (2x M2 Senkkopf, 2x M2 Mutter)
3	Bowdenzug (Draht, Hülle, 2x Endkappe)
4	4x Befestigungsschrauben M4
5	Einlegeplatte Tür, Bowdenzugbefestigung, Bowdenzugschraube, Gewindezapfen
6	Rosettenpaar Griffloch, Rosettenpaar Abdeckung
7	2x Blechschraube, 2x Unterlegscheibe
8	2x Mutter M10, 1x Schraube M10

